

Bürkle GmbH

Rheinauen 5 | D - 79415 Bad Bellingen
Telefon +49 (0) 76 35 8 27 95-0
Telefax +49 (0) 76 35 8 27 95-31
info@buerkle.de | www.buerkle.de

Pumpen | Probennehmer | Laborbedarf
für Labor, Industrie und Wissenschaft

Pumps | Sampling | Plastic Labware
for Laboratory, Industry, Science



Gebrauchsanleitung

Directions for use | Instrucciones para el uso | Instruction d'emploi | Инструкция по пользованию



Art.-Nr. 5610-1030 / 5610-1040

Fasspumpe Gasdicht PP

Gas-tight barrel pump PP

Bomba de PP para barril estanca al gas

Pompe vide-fût hermétique PP

Насос для бочек, газонепроницаемый, ПП

Allgemeine Sicherheitsbestimmungen

- ▶ Diese Gebrauchsanleitung vor Gebrauch sorgfältig lesen.
- ▶ Diese Gebrauchsanleitung für alle Benutzer zugänglich aufbewahren.
- ▶ Nichtbeachtung der Gebrauchsanleitung löst die Garantiebedingungen für das Produkt und kann zu schweren Personen- und Sachschäden führen.
- ▶ Das Gerät darf nur von qualifiziertem Fachpersonal benutzt werden.
- ▶ Das Gerät ist für den Einsatz in Industrie, Labor und Wissenschaft bestimmt. Das Gerät ist nicht für den Einsatz im privaten oder öffentlichen Raum bestimmt.

Sicherheitshinweise vor Gebrauch

- ▶ Herstellerangaben und Sicherheitshinweise des abzufüllenden Mediums beachten.
- ▶ Schädigung der Atemwege und anderer Organe durch austretende oder ausgasende Medien. Nur in belüfteten Räumen oder unter geeignetem Abzug abfüllen. Angemessene Schutzausrüstung tragen.
- ▶ Das Gerät ist nicht zum Abfüllen von brennbaren Flüssigkeiten geeignet.
- ▶ Das Gerät nur im Rahmen der Materialbeständigkeit und bestimmungsgemäß verwenden. Jede andere Art der Verwendung wirkt sich auf Gewährleistung/ Garantie aus.
- ▶ Bei der Bedienung nie Gewalt anwenden.

Sicherheitshinweise während und nach Gebrauch

VORSICHT!

Austritt von Flüssigkeit durch Umfallen oder Kippen des Geräts. Körperverletzung durch austretende Flüssigkeit und Beschädigung des Geräts.

- ▶ Auf ausreichende Standfestigkeit des Geräts achten.
 - ▶ Das Gerät sofort stillsetzen und sichern.
 - ▶ Händler oder Hersteller kontaktieren.
- ▶ Das Gerät ist zur Anwendung im Innenbereich und für die normale Handbetätigung ausgelegt.
 - ▶ Bei dem Gerät handelt es sich um eine manuelle Pumpe. Nicht zum Dauereinsatz geeignet.
 - ▶ Während dem Abfüllen auf ausreichend Platz nach oben achten (Mindesthöhe: Höhe des max. ausgefahrenen Kolbens + 20 cm).
 - ▶ Das Gerät ist nicht für die Spülmaschine geeignet.

HINWEIS!

Pumpe und Ventile können durch Schmutzteile beschädigt oder verstopft werden.

- ▶ Keine verschmutzten Medien abfüllen.
- ▶ Pumpe mit pH-neutralem Medium spülen.

Aufbau und Funktion

- ▶ Das Gerät besteht aus nicht leitfähigem Material (PP, PVC weich, HDPE) und ist zum Abfüllen von Säuren und Laugen geeignet (Materialbeständigkeit beachten).
- ▶ Das Gerät ist zum Abfüllen aus Gebinden von 60 - 1000 l mit einer Tiefe von 40 - 67 cm in kleinere Gebinde geeignet.
- ▶ Das Gerät ist wartungsfrei und im Temperaturbereich von 0 - 40 °C verwendbar.

Die Fasspumpe ist in zwei Versionen verfügbar:

- ▶ 5610-1030: Mit Universal-Adapter (30 - 70 mm) für einen variablen Anschluss an das Abfüllgebinde.
- ▶ 5610-1040: Mit zwei Gewintheadaptoren 3/4" mit Kontermutter für eine fest verschraubte Schlauchverbindung am Abfüllgebinde.

Schäden an der Verpackung umgehend beim Spediteur/ Lieferant anzeigen.

Montage

⚠ WARNUNG!

Nachlauf von Flüssigkeit. Körperverletzung durch austretende Flüssigkeit.

- ▶ Vor Montage Absperrhähne ③ an Auslaufschlauch ① und Gaspendelleitung ② schließen.

1. Teleskop-Tauchrohr auf volle Länge ausziehen.
2. Stopfen der Pumpe ④ in das Originalgebinde einpressen. Dabei stellt sich das Teleskop-Tauchrohr auf die ideale Tauchlänge ein.
3. Stopfen des Auslaufschlauchs ⑤ in das Abfüllgebinde einpressen (Version 5610-1030) bzw. Gewintheadapter ⑥ an das Abfüllgebinde anschrauben (Version 5610-1040).

VORSICHT!

Aufbau von gefährlichem Überdruck möglich.

- ▶ Bohrungen im Stopfen dürfen nicht verstopft sein.
- ▶ Gaspendelleitung darf nicht geknickt werden.

HINWEIS!

Schlauchverbindungen und Dichtungen regelmäßig auf Sitz und Dichtheit prüfen.

Sicheres Abfüllen**VORSICHT!**

Eintritt von Flüssigkeit in das Gerät. Körperverletzung durch austretende Flüssigkeit und Beschädigung des Geräts.

- ▶ Abfüllgebinde nicht überfüllen.
- ▶ Nicht bei geschlossenen Hähnen abfüllen.

1. Absperrhähne am Auslaufschlauch und an der Gaspendelleitung öffnen.
2. Kolbenstange ⑦ mit Hilfe des Handgriffs ⑧ betätigen und Flüssigkeit abfüllen. Hierbei wird die aus dem Abfüllgebinde verdrängte Luft über die Gaspendelleitung in das Originalgebinde zurückgeführt.

Abfüllen beenden und Demontage

1. Beim letzten Pumpenhub die Kolbenstange in der unteren Position belassen und bis zum Anschlag in die Pumpe einschieben.
2. Stopfen vorsichtig aus dem Abfüllgebinde entnehmen (Version 5610-1030) bzw. Gewindeadapter vom Abfüllgebinde abschrauben (Version 5610-1040) und Restflüssigkeit aus Auslaufschlauch in das Abfüllgebinde abtropfen lassen.
3. Beide Absperrhähne schließen.
4. Um ein Nachlaufen von Flüssigkeit zu verhindern (Heberprinzip), den Auslaufschlauch oberhalb des Flüssigkeitsstandes im Originalgebinde fixieren.

⚠️ WARNUNG!

Nachlauf von Flüssigkeit. Körperverletzung durch austretende Flüssigkeit.

- ▶ Vor Demontage Absperrhähne an Auslaufschlauch und Gaspendelleitung schließen.
- ▶ Auslaufschlauch anheben und Flüssigkeit in Fassgebinde zurücklaufen lassen.

5. Pumpe vorsichtig aus dem Originalgebinde lösen und Restflüssigkeit in Originalgebinde abtropfen lassen.
6. Verbleibende Dämpfe aus Gerät entweichen lassen und Gerät mit pH-neutraler Flüssigkeit spülen.

Zubehör

Typ	Spezifikation	Anzahl	Artikel-Nr.
SafetyBox	Inkl. Schutzbrille und Schutzhandschuhe	1	2507-9000

Weiteres Zubehör finden Sie unter www.buerkle.de

Fehlerbehebung

Problem	Fehlerbehebung
Flüssigkeit wird nicht abgepumpt	Bodenventil verschmutzt. Pumpe reinigen.
	Teleskop-Tauchrohr ist nicht in die abzufüllende Flüssigkeit eingetaucht.
	Absperrhähne öffnen.
	Befindet sich nur noch wenig Restflüssigkeit im Behälter, muss entsprechend länger angepumpt werden.

General safety requirements

- ▶ Read these directions for use carefully before using.
- ▶ Keep these directions for use where they will be accessible for all users.
- ▶ Failure to comply with the directions for use shall render all warranty conditions null and void and may lead to personal injury and material damage.
- ▶ The instrument must only be used by qualified skilled employees.
- ▶ The instrument is designed for use in industry, laboratories and science. The instrument is not suitable for any application in private or public spaces.

Safety instructions before using

- ▶ Follow the manufacturer's instructions and safety instructions of the medium you are filling.
- ▶ Damage to the respiratory tract and other organs due to escaping or off-gassing media. Fill only in ventilated rooms or under a suitable exhaust hood. Wear appropriate protective clothing.
- ▶ The instrument is not suitable for filling off combustible liquids.
- ▶ The instrument must only be used within the confines of applicable material resistance and for its designated purpose. Any other type of use will affect the warranty/guarantee.
- ▶ Do not use any force when operating the instrument.

Safety instructions during and after use

CAUTION!

Escaping liquids due to falling over or tipping of the instrument. Bodily injury due to escaping liquid and damage to the instrument.

- ▶ Ensure sufficient stability of the instrument.
 - ▶ Shut down and secure the instrument immediately.
 - ▶ Contact the dealer or manufacturer.
- ▶ The instrument is suitable for indoor use and manual operation.
 - ▶ Pump with manual operation. Not suitable for continuous operation.
 - ▶ Pay attention to have sufficient space above during the filling process (minimum height: height of the maximum extended piston + 20 cm).
 - ▶ The instrument is not suitable for cleaning in a dishwasher.

NOTE!

Pump and valves can be damaged or plugged by dirt particles.

- ▶ Do not fill off any polluted media.
- ▶ Rinse the pump with a pH-neutral medium.

Layout and function

- ▶ The instrument is made of non-conductive material (PP, PVC, HDPE) and is suitable for filling acids and alkalis (pay attention to the chemical resistance).
- ▶ The instrument is suitable for filling from containers with a capacity of 60 - 1000 l and a depth of 40 - 67 cm into smaller containers.
- ▶ The instrument is maintenance-free and suitable at a temperature range from 0 to 40 °C.

The barrel pump is available in two versions:

- ▶ 5610-1030: With universal adapter (30 - 70 mm) for a variable connection to the container.
- ▶ 5610-1040: With two thread adapters 3/4 „ with lock nut for a tightly screwed connection to the container.

Point out any damage in the packaging to the freight forwarder/supplier immediately.

Assembly

⚠ WARNING!

Some liquid will continue to run. Bodily injury due to escaping liquid.

- ▶ Close the shut-off valves ③ on the discharge hose ① and the gas-shuttle pipe ② before mounting.

1. Pull out the telescopic riser pipe completely.
2. Press the bung of the pump ④ into the opening of the original container. Thereby, the telescopic riser pipe is adjusted to the ideal length.
3. Press the bung of the discharge hose ⑤ onto the filling container (version 5610-1030) or screw the thread adapters ⑥ onto the filling container (version 5610-1040).

CAUTION!

Possible build up of dangerous overpressure.

- ▶ Drill holes in the bung must not be plugged.
- ▶ Do not kink the gas-shuttle pipe.

NOTE!

- ▶ Check the hose connections and seals regularly for position and tightness.

Safe filling**CAUTION!**

Liquid entering the instrument. Bodily injury due to escaping liquid and damage to the instrument.

- ▶ Do not overfill the filling container.
 - ▶ Do not fill off when the shut-off valves are closed.
1. Open the shut-off valves on the discharge hose and the gas-shuttle pipe.
 2. Activate the piston rod ⑦ by using the handle ⑧ and fill off the liquid. Thereby, the displaced air is returned from the filling container to the original container via the gas-shuttle pipe.

Completing filling and dismantling

1. After the last pump stroke, leave the piston rod in the lower position and insert it into the pump up to the stop.
2. Carefully remove the bung from the filling container (version 5610-1030) or screw off the thread adapters (version 5610-1040) and allow the remaining liquid to drain out of the discharge hose into the filling container.
3. Close both shut-off valves.
4. To prevent any liquid continue to run (siphoning principle), fix the discharge hose above the liquid level in the original container.

⚠ WARNING!

Some liquid will continue to run. Bodily injury due to escaping liquid.

- ▶ Close the shut-off valves on the discharge tube and the gas-shuttle pipe before dismantling.
 - ▶ Raise the discharge hose and allow the liquid to run back into the container.
5. Carefully remove the pump from the original container and allow the remaining liquid to drain into the filling container.
 6. Allow the remaining vapours to escape out of the instrument and rinse the instrument with a pH-neutral liquid.

Accessories

Type	Specification	Number	Item No.
SafetyBox	Incl. safety goggles and protective gloves	1	2507-9000

More accessories can be found at www.buekle.de

Troubleshooting

Problem	To eliminate the error
Liquid is not pumped.	Bottom valve is polluted. Clean the pump.
	The telescopic riser pipe does not extend into the liquid being filled.
	Open the shut-off valves.
	If there is only little residual liquid in the container, the pumping must be carried out for a longer time.

Normas de seguridad generales

- ▶ Lea detenidamente este manual de uso antes de utilizar el aparato.
- ▶ Guarde el manual de uso en un lugar accesible para todos los usuarios.
- ▶ El incumplimiento del manual de uso invalidará las condiciones de garantía del producto y puede provocar daños materiales y lesiones personales graves.
- ▶ El aparato únicamente debe ser utilizado por personal especializado cualificado.
- ▶ El aparato ha sido concebido para el uso industrial, en laboratorios y las aplicaciones científicas. El aparato no es adecuado para el uso en espacios públicos o privados.

Indicaciones de seguridad previas al uso del aparato

- ▶ Respete las especificaciones y las indicaciones de seguridad del fabricante de la sustancia que se quiere llenar.
- ▶ Los vapores de las sustancias pueden provocar daños en las vías respiratorias y en otros órganos. Realice el trasiego únicamente en un lugar bien ventilado o debajo de un sistema de extracción adecuado. Utilice un equipo de protección adecuado.
- ▶ El instrumento no es adecuado para el trasvase de líquidos inflamables.
- ▶ El aparato únicamente se debe utilizar respetando la resistencia de los materiales y el uso previsto. Cualquier otro tipo de uso invalidará la garantía.
- ▶ No utilice la fuerza durante el manejo del aparato.

Indicaciones de seguridad durante y después de utilizar el aparato

¡PRECAUCIÓN!

Salida de líquido por inclinación o vuelco del aparato. Riesgo de lesiones corporales por derrame del líquido o deterioro del dispositivo.

- ▶ Asegurar que la estabilidad del aparato es suficiente.
 - ▶ Pare y asegure el aparato inmediatamente.
 - ▶ Póngase en contacto con su distribuidor o con el fabricante.
-
- ▶ El aparato está fabricado para el uso en interiores y el funcionamiento manual.
 - ▶ El aparato es una bomba manual. No es adecuada para un uso continuo.

- ▶ Durante el trasvase, deje espacio suficiente hacia arriba (altura mínima : altura máxima del pistón extendido + 20 cm).
- ▶ El aparato no es apto para lavavajillas.

¡NOTA!

La bomba y la válvula pueden ser dañadas y obstruirse por la suciedad.

- ▶ No trasvase sustancias contaminantes.
- ▶ Lave el aparato con una solución líquida con pH neutro.

Diseño y funcionamiento

- ▶ El aparato está hecho de un material no conductor (PP, PVC, HDPE) y es adecuado para el trasvase de ácidos y álcalis (preste atención a la resistencia química).
- ▶ El aparato es apropiado para el trasvase desde contenedores con una capacidad de 60 - 1000 l y una altura de inmersión de 40 - 67 cm, a recipientes más pequeños.
- ▶ El aparato no requiere mantenimiento y es apto para soportar temperaturas entre 0 - 40 °C.

La bomba de barril está disponible en dos versiones:

- ▶ 5610-1030: Con el adaptador universal (30 - 70mm) para una conexión más variable con el contenedor.
- ▶ 5610-1040: Con dos abrazaderas de rosca 3/4 " con sobretuerca de conexión para una fijación firme con el recipiente.

Cualquier daño en el embalaje debe notificarse inmediatamente al transportista/proveedor.

Montaje

⚠ ¡ADVERTENCIA!

Salida de líquido. Riesgo de lesiones personales debido a la salida de líquido.

- ▶ Antes de realizar el montaje, cierre las llaves de paso ③ del tubo de descarga ① y del conducto de gas ②.

1. Extienda el tubo telescópico completamente.
2. Presione el tapón de la bomba ④ en la abertura del recipiente. De esta forma, el tubo telescópico se ajusta a la profundidad ideal.
3. Presione el tapón del tubo de descarga ⑤ en la abertura del recipiente de llenado (versión 5610-1030) o enrosque el adaptador de rosca ⑥ en el recipiente de llenado (versión 5610-1040).

¡PRECAUCIÓN!

Es posible que se pueda formar una peligrosa sobrepresión.

- ▶ Los orificios del tapón no han de ser cubiertos.
- ▶ No doble el conducto de gas.



¡NOTA!

Revise con regularidad la estanqueidad de los tubos de conexión y de las juntas de unión.

Trasiego seguro**¡PRECAUCIÓN!**

Riesgo de entrada de líquido en el aparato por vuelco o sobrellenado. Riesgo de lesiones personales por salida de líquido o deterioro del aparato.

- ▶ No llene excesivamente el recipiente.
- ▶ No trasvase mientras las válvulas están cerradas.

1. Abra las llaves de paso del tubo de descarga y del conducto de gas.
2. Accione el pistón  con la ayuda de la empuñadura  y dispense el líquido. De esta forma el aire desplazado se devuelve al recipiente inicial a través del conducto de gas.

Finalización del trasiego y desmontaje

1. Después de la última carrera, coloque el pistón en la posición inferior y empujelo hasta el final de la bomba.
2. Retire el tapón cuidadosamente del recipiente (versión 5610-1030) o desenrosque el adaptador de rosca (versión 5610-1040) y deje que el líquido sobrante del tubo de descarga gotee dentro del contenedor.
3. Cierre ambas llaves de paso.
4. Para evitar el derrame de líquido (principio de elevación), fije el tubo de descarga por encima del nivel del líquido al recipiente original.

**¡ADVERTENCIA!**

Salida de líquido. Riesgo de lesiones personales debido a la salida de líquido.

- ▶ Cierre la llave de paso del tubo de descarga y el conducto de gas antes de desmontar.
- ▶ Levante el tubo de descarga y deje que el líquido regrese al bidón.

5. Retire cuidadosamente la bomba del contenedor inicial y deje que el líquido sobrante gotee dentro del contenedor.
6. Deje que salgan los vapores restantes del aparato y lave el instrumento con un líquido pH neutro.

Accesorios

Tipo	Especificación	Cantidad	Referencia
SafetyBox	Incluye gafas de protección y guantes de protección	1	2507-9000

Encontrará más accesorios en www.buerkle.de

Solución de problemas

Problema	Solución
El líquido no se trasvasa.	La válvula está sucia. Limpiar la bomba.
	El tubo telescópico no penetra en el líquido que se quiere trasegar.
	Abra las llaves de paso.
	Si solo se encuentra un resto de líquido en el contenedor, el bombeo ha de ser más continuo.

Dispositions de sécurité générales

- ▶ Lire attentivement les présentes instructions de service avant utilisation.
- ▶ Conserver les présentes instructions de service à portée de main pour tous les utilisateurs.
- ▶ Un non-respect des instructions de service rend caduque les conditions de garantie pour le produit et peut avoir pour conséquence des blessures et des dommages matériels graves.
- ▶ Seul un personnel compétent qualifié est habilité à utiliser l'appareil.
- ▶ L'appareil est approprié pour l'emploi dans l'industrie, le laboratoire et la recherche. L'appareil n'est pas approprié pour l'emploi dans l'espace privé ou public.

Consignes de sécurité avant l'utilisation

- ▶ Respecter les indications du fabricant et les consignes de sécurité du fluide à remplir.
- ▶ Atteinte des voies respiratoires et d'autres organes par des émergences ou dégagements des substances. Remplir uniquement dans des locaux ventilés ou sous une extraction adaptée. Porter un équipement de protection adapté.
- ▶ L'appareil n'est pas approprié pour transvaser des liquides inflammables.
- ▶ Utiliser l'appareil uniquement dans le cadre de la résistance du matériau et conformément à la destination. Tout autre type d'utilisation affecte la garantie légale/commerciale.
- ▶ N'employez pas la manière forte pendant la commande de l'appareil.

Consignes de sécurité pendant et après utilisation

ATTENTION!

Écoulement de liquide par renversement ou basculement de l'appareil. Blessure corporelle par un fluide qui s'écoule et endommagement de l'appareil.

- ▶ Assurer une stabilité suffisante de l'appareil.
 - ▶ Arrêter immédiatement l'appareil et le sécuriser.
 - ▶ Contacter le revendeur ou le fabricant.
-
- ▶ L'appareil est conçu pour l'emploi à l'intérieur et pour une manœuvre manuelle.
 - ▶ L'appareil est une pompe manuelle. Il n'est pas approprié pour une utilisation en continu.

- ▶ Veuillez vous assurer qu'il y a assez d'espace vers le haut pendant le transvasement (hauteur minimum: Hauteur du piston entièrement sorti + 20 cm).
- ▶ L'appareil n'est pas approprié pour le lave-vaisselle.

REMARQUE!

Pompe et vannes peuvent être endommagées ou bouchées par des particules de saleté.

- ▶ Ne transvasez pas de milieux pollués.
- ▶ Rincer la pompe avec un milieu pH neutre.

Structure et fonction

- ▶ L'appareil est composé d'un matériau non conducteur (PP, PVC, HDPE) et est approprié pour le transvasement des acides et des bases (respecter les résistances chimiques).
- ▶ L'appareil est approprié pour le transvasement depuis des récipients de 60 à 1000 l avec une profondeur de 40 à 67 cm dans des plus petits récipients.
- ▶ L'appareil est sans entretien et peut être utilisé dans une plage de température de 0 à 40 °C.

La pompe est disponible en deux versions:

- ▶ 5610-1030: Avec un adaptateur universel (30 - 70 mm) pour un raccordement variable au récipient.
- ▶ 5610-1040: Avec deux adaptateurs filetés 3/4" avec contre-écrou pour un raccordement fermement vissé au récipient.

Signaler immédiatement au transporteur/livreur les dommages de l'emballage.

Montage

⚠ AVERTISSEMENT!

Écoulement de liquide. Blessure corporelle par un liquide qui s'écoule.

- ▶ Avant le montage, fermer les robinets d'arrêt ③ sur le flexible de sortie ① et sur la conduite d'équilibrage de gaz ②.

1. Étendre le tube télescopique complètement.
2. Serrer le bouchon de la pompe ④ dans le récipient à remplir. Ce faisant, le tube télescopique est ajusté à la longueur idéal.
3. Serrer le bouchon du flexible de sortie ⑤ dans le récipient à remplir (version 5610-1030) ou visser les adaptateurs filetés ⑥ au récipient à remplir (version 5610-1040).

ATTENTION!

Possibilité d'une montée de surpression dangereuse.

- ▶ Les forages dans le bouchon ne doivent pas être bouchés.
- ▶ Ne veuillez svp pas plier la conduite d'équilibrage de gaz.

REMARQUE!

Réviser l'étanchéité et l'emplacement des raccords de tuyaux et des joints régulièrement.

Transvasement sûr

ATTENTION!

Entrée de fluide dans l'appareil. Blessure corporelle par un fluide qui s'écoule et endommagement de l'appareil.

- ▶ Ne veuillez svp pas trop remplir le récipient.
- ▶ Ne veuillez svp pas transvaser pendant que les robinets d'arrêt sont fermés.

1. Ouvrir les robinets d'arrêt sur le flexible de sortie et sur la conduite d'équilibrage de gaz.
2. Actionner le piston ⑦ à l'aide de la poignée ⑧ et transvaser le liquide. Ce faisant, l'air refoulé est restitué du récipient à remplir vers le récipient de transvasement par la conduite d'équilibrage de gaz.

Fin du transvasement et démontage

1. Après la dernière pression, laisser le piston dans la position inférieure et insérer le piston jusqu'à la butée.
2. Veuillez svp enlever le bouchon avec précaution du récipient à remplir (version 5610-1030) ou dévisser les adaptateurs filetés du récipient à remplir (version 5610-1040) et faire égoutter le liquide résiduaire du flexible de sortie dans le récipient à remplir.
3. Fermer les deux robinets d'arrêt.
4. Pour éviter un écoulement de liquide (principe de siphonnage), fixer le flexible d'écoulement au-dessus du niveau du liquide dans le récipient original.

⚠ AVERTISSEMENT!

Écoulement de liquide. Blessure corporelle par un liquide qui s'écoule.

- ▶ Avant le démontage, veuillez svp fermer les robinets d'arrêt sur le flexible de sortie et sur la conduite d'équilibrage de gaz.
- ▶ Soulever le flexible de sortie et laisser revenir le liquide dans le fût.

5. Enlever la pompe avec précaution du récipient à remplir et faire égoutter le liquide résiduaire dans le récipient à remplir.
6. Laisser échapper les vapeurs résiduaire de l'appareil et rincez l'appareil avec un fluide au pH neutre.

Accessoires

Type	Spécification	Nombre	Réf. art.
SafetyBox	Inclusif des lunettes de protection et des gants de protection	1	2507-9000

D'autres accessoires sont disponibles sous www.buerkle.de

Résolution des pannes

Problème	Résolution des pannes
Le liquide n'est pas pompé.	Soupage de fond est sale. Nettoyer la pompe.
	Le tube télescopique ne dépasse pas dans le liquide à transvaser.
	Ouvrir les robinets d'arrêt.
	S'il ne reste que peu de liquide dans le récipient, le pompage doit être exécuté plus longtemps.

Общие положения о технике безопасности

- ▶ Перед применением внимательно ознакомьтесь с данной инструкцией по эксплуатации.
- ▶ Храните эту инструкцию по эксплуатации в месте, доступном для всех пользователей.
- ▶ Несоблюдение требований инструкции по эксплуатации влечёт за собой аннулирование гарантийных условий в отношении изделия и может стать причиной значительного травматизма и материального ущерба.
- ▶ Этот прибор разрешается использовать только квалифицированному персоналу.
- ▶ Устройство предназначено для использования в промышленности, лаборатории и науке. Устройство не предназначено для использования в частных или общественных местах.

Указания по технике безопасности перед началом эксплуатации

- ▶ Принимайте во внимание данные производителя и указания по технике безопасности в отношении переливаемого материала.
- ▶ Повреждение дыхательных путей и других внутренних органов вследствие воздействия жидких или газообразных субстанций. Перекачку материала следует осуществлять только в вентилируемых помещениях или при наличии подходящей разливной системы. Пользуйтесь соответствующими средствами индивидуальной защиты.
- ▶ Устройство не подходит для розлива проб горючих жидкостей.
- ▶ Применяйте прибор только с учётом прочности материала и разрешённого назначения. Любой иной вид использования влечёт за собой соответствующие последствия для гарантийных обязательств.
- ▶ При эксплуатации никогда не применяйте силу.

Правила техники безопасности при использовании и после использования прибора

ОСТОРОЖНО!

Утечка жидкости из-за опрокидывания или наклона прибора. Травматизм вследствие вытекающей жидкости или повреждения прибора.

- ▶ Обратите внимание на достаточную устойчивость прибора.
- ▶ Немедленно отключите прибор и примите меры безопасности.
- ▶ Свяжитесь с продавцом или изготовителем.

- ▶ Прибор предназначен для обычной ручной эксплуатации и использования внутри помещений.
- ▶ Данное устройство представляет собой ручной насос. Не подходит для непрерывного использования.
- ▶ При розливе соблюдайте достаточное расстояние на верх (минимальная высота: высота максимально расширенного поршня + 20 см).
- ▶ Прибор не предназначен для чистки в посудомоечной машине.

УКАЗАНИЕ!

Насос и клапаны могут быть повреждены или заблокированы грязными частицами.

- ▶ Не перекачивайте загрязнённые жидкости.
- ▶ Промойте насос pH-нейтральной жидкостью.

Конструкция и принцип действия

- ▶ Прибор изготовлен из непроводящего материала (ПП, ПВХ, ПЭВП) и пригоден для розлива кислот и щелочей (принимайте во внимание химическую устойчивость материала).
- ▶ Прибор пригоден для перелива жидкостей из контейнеров объёмом 60 - 1000 л глубиной 40-67 см в контейнеры меньшего размера.
- ▶ Прибор не требует технического обслуживания и может быть использовано в диапазоне температур от 0 до 40 ° C .

Насос для бочек используется в двух версиях:

- ▶ 5610-1030: С универсальным адаптером (30 - 70 мм) для контейнеров с разными отверстиями.
- ▶ 5610-1040: С двумя резьбовыми адаптерами 3/4» с прижимными гайками для прочно зафиксированного шлангового соединения на ёмкости.

О нарушениях упаковки следует незамедлительно уведомлять экспедитора / поставщика.

Монтаж

⚠ ПРЕДОСТЕРЕЖЕНИЕ!

Вытекание остатков жидкости при подключении сливного шланга. Травматизм из-за вытекающих жидкостей.

- ▶ Перед монтажом перекройте запорные краны ③ на сливном шланге ① и на шланге для перемещения газа ②.

1. Раздвиньте на полную длину телескопическую погружную трубку.

- Вдавите пробку насоса ④ в ёмкость. В этом случае телескопическая погружная трубка будет установлена на идеальную глубину погружения.
- Вдавите пробку сливного шланга ⑤ в ёмкость (версия 5610-1030) или прикрутите резьбовой адаптер ⑥ к ёмкости (версия 5610-1040).

ОСТОРОЖНО!

Возможно создание опасного избыточного давления.

- ▶ Отверстия в пробке не должны быть забиты.
- ▶ Шланг для перемещения газа не должен быть изогнут.

УКАЗАНИЕ!

Регулярно проверяйте шланговые соединения и уплотнения на герметичность.

Безопасный розлив**ОСТОРОЖНО!**

Попадание жидкости в прибор. Травматизм вследствие вытекающей жидкости и повреждения прибора.

- ▶ Не переполняйте ёмкость.
- ▶ Не заполнять при закрытых кранах.

- Откройте запорные краны на сливном шланге и на шланге для перемещения газа.
- Приводите в действие поршневой шток ⑦ с помощью ручки ⑧ и качайте жидкость. При перекачивании, вытесненные из ёмкости пары, возвращаются в исходный контейнер по трубке для перемещения газа.

Завершение розлива и демонтаж

- При последнем движении перекачивания протолкните поршневой шток до упора и оставьте его в нижнем положении.
- Осторожно удалите пробку из ёмкости (версия 5610-1030) или выкрутите резьбовой адаптер из ёмкости (версия 5610-1040) и дайте стечь остаткам жидкости из сливного шланга в ёмкость для наполнения.
- Закройте оба запорных крана.
- Для предотвращения вытекания жидкости (принцип действия сифона), закрепите сливную трубку выше уровня жидкости в контейнере.

⚠ ПРЕДОСТЕРЕЖЕНИЕ!

Вытекание остатков жидкости при отсоединении сливного шланга. Травматизм из-за вытекающих жидкостей.

- ▶ Перед демонтажем закройте запорные краны на сливной трубке и на шланге для перемещения газа.
- ▶ Приподнимите сливной шланг и дайте жидкости стечь обратно в бочкотару.

- Осторожно извлеките насос из ёмкости, при этом дайте стечь остаткам жидкости в ёмкость.
- Оставшиеся пары должны покинуть прибор, после чего промойте прибор с рН-нейтральной жидкостью.

Аксессуары

Тип	Спецификация	Количество	№ артикула
Комплект «СейфетиБокс» (SafetyBox)	Защитные очки, перчатки	1	2507-9000

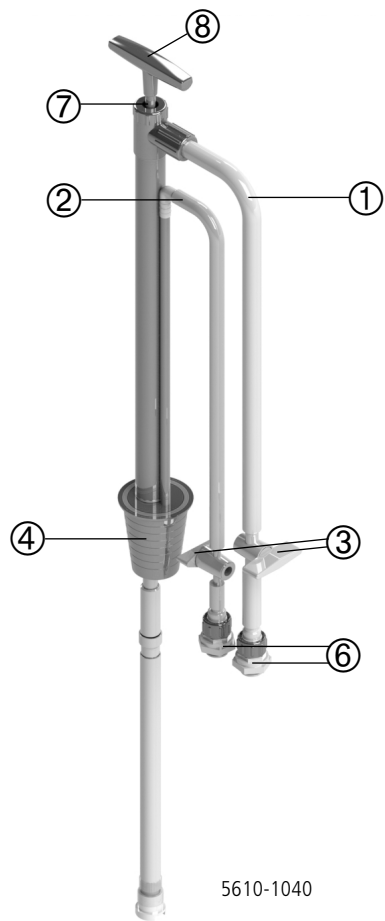
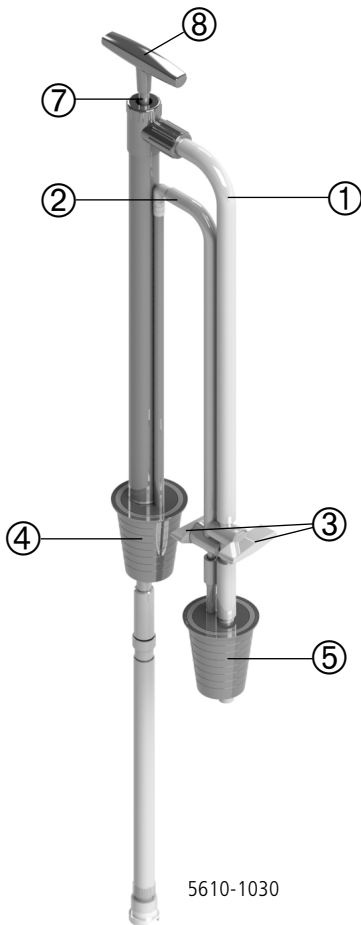
Дополнительные аксессуары Вы можете найти на сайте www.buerkle.de

Устранение неполадок

Проблема	Устранение
Жидкость не перекачивается.	Донный клапан загрязнен. Промойте насос.
	Телескопическая погружная трубка не погружена в разливаемую жидкость.
	Откройте запорные краны.
	Если в ёмкости осталось мало жидкости, выкачивать её придется соответственно дольше.

Detailgrafik

Detailed diagram | Imagen detallada | Graphique détaillé | Детальное изображение



Nr.	Deutsch	English	Español	Français	Русский
①	Auslaufschlauch	Discharge hose	Tubo de descarga	Flexible de sortie	Сливной шланг
②	Gaspendelleitung	Gas-shuttle pipe	Conducto de gas.	Conduite d'équilibre de gaz	Шланг для перемещения газа
③	Absperrhähne	Shut-off valves	Llave de paso	Robinets d'arrêt	Запорные краны
④	Stopfen der Pumpe	Bung of the pump	Tapón de la bomba	Bouchon de la pompe	Пробка насоса
⑤	Stopfen des Auslaufschlauchs	Bung of the discharge hose	Tapón del tubo de descarga	Bouchon du flexible de sortie	Пробка сливного шланга
⑥	Gewindeadapter	Thread adapter	Adaptador de rosca	Adaptateur fileté	Резьбовой адаптер
⑦	Kolbenstange	Piston rod	Pistón	Piston	Поршневой шток
⑧	Handgriff	Handle	Asa	Poignée	Ручка