

**Bürkle GmbH**

Rheinauen 5 | D - 79415 Bad Bellingen  
Telefon +49 (0) 76 35 8 27 95-0  
Telefax +49 (0) 76 35 8 27 95-31  
info@buerkle.de | www.buerkle.de

Pumpen | Probenehmer | Laborbedarf  
für Labor, Industrie und Wissenschaft

Pumps | Sampling | Plastic Labware  
for Laboratory, Industry, Science



## Gebrauchsanleitung

Directions for use | Instrucciones para el uso | Instruction d'emploi | Инструкция по пользованию



Art.-Nr. 5388-1010

### Bohrkopf für Schlachtkörper-Probenahme

Drill head for carcass sampling

Cabezal de broca para el muestreo de canales

Tête de perçage pour le prélèvement sur carcasses

Бур для отбора проб туш животных

## Allgemeine Sicherheitsbestimmungen

- ▶ Diese Gebrauchsanleitung vor Gebrauch sorgfältig lesen.
- ▶ Diese Gebrauchsanleitung für alle Benutzer zugänglich aufbewahren.
- ▶ Nichtbeachtung der Gebrauchsanleitung löst die Garantiebedingungen für das Produkt und kann zu schweren Personen- und Sachschäden führen.
- ▶ Das Gerät darf nur von qualifiziertem Fachpersonal benutzt werden.

## Sicherheitshinweise vor Gebrauch

- ▶ Herstellerangaben und Sicherheitshinweise des zu beprobenden Mediums beachten.
- ▶ Bei der Beprobung von Gefahrgut die technischen Regeln für Gefahrstoffe (gemäß TRGS) beachten und angemessene Schutzausrüstung tragen.
- ▶ Das Gerät nur im Rahmen der Materialbeständigkeit und bestimmungsgemäß verwenden. Jede andere Art der Verwendung wirkt sich auf Gewährleistung/ Garantie aus.
- ▶ Bei der Bedienung nie Gewalt anwenden.

### HINWEIS!

Vor Gebrauch muss der Artikel im Umfang Ihres (validierten) Reinigungsprozesses gereinigt werden.

- ▶ Maßnahmen der manuellen Reinigung müssen im Reinigungs-/Desinfektionsbereich und unter Beachtung des Arbeitsschutzes durchgeführt werden.
- ▶ Materialbeständigkeit beachten.

## Sicherheitshinweise während und nach Gebrauch

- ▶ Das Gerät ist nicht für die Anwendung mit Holz, Stein und Metall geeignet.
- ▶ Das Gerät nicht an lebenden Menschen oder Tieren anwenden.
- ▶ Angemessene Schutzausrüstung tragen.

## Aufbau und Funktion

- ▶ Das Gerät besteht aus Edelstahl 1.4034 (AISI 420).
- ▶ Das Gerät ist zur Entnahme von Proben aus halbfesten Stoffen im Nahrungs- und Genussmittelbereich unter Verwendung von handgeführten Bohrmaschinen oder Akkuschaubrennen.
- ▶ Das Gerät ist nur zur Probenahme und nicht zum Dauereinsatz geeignet.
- ▶ Das Gerät ist wartungsfrei und zur Dampfsteri-

lisation (bis 121°C) oder zur Sterilisation durch Abflammen geeignet.

- ▶ Bei Bedarf kann die Schneide nachgeschärft werden.

## Medium berührende Teile

- ▶ Edelstahl 1.4034 (AISI 420).

Schäden an der Verpackung umgehend beim Spediteur/Lieferant anzeigen.

## Montage

- ▶ Bohrkopf ① an handgeführte Bohrmaschine oder Akkuschauber montieren.

### HINWEIS!

Sitz des Bohrkopfs vor der Verwendung überprüfen.

## Sichere Probenahme

### ! WARNUNG!

Körperverletzung durch unbeabsichtigten Kontakt mit elektrischem Strom. Gefahr eines elektrischen Schlages.

- ▶ Kabel der Bohrmaschine vom Schneidebereich fernhalten.

### ! WARNUNG!

Scharfe Teile am Gerät. Verletzungsgefahr.

- ▶ Hände vom Schneidebereich fernhalten.

### VORSICHT!

Körperverletzung beim Durchbohren des Proben- guts ohne ausreichende Sicherung.

- ▶ Geeignete Unterlage (Schneidbrett o.ä. aus Kunststoff oder Holz) verwenden.
- ▶ Geeignete Arretierung verwenden bzw. Proben- gut gegen Verdrehen und Verrutschen sichern.
- ▶ Gerät nur senkrecht an das Proben- gut ansetzen.

### ! WARNUNG!

Körperverletzung durch Einzug von Körperteilen, Haaren oder Kleidungsstücken.

- ▶ Hände vom Schneidebereich fernhalten.
- ▶ Gegebenenfalls Haarnetz tragen.
- ▶ Auf eng anliegende Kleidung achten.

1. Bohrkopf ① an das Probegut ansetzen.
2. Bohrkopf ① langsam andrehen lassen, bis eine leichte Spur in das Probegut eingeschnitten ist.
3. Bohrkopf ① aus dem Probegut herausziehen.
4. Probe vorsichtig aus dem Probegut herauslösen.
5. Gerät reinigen.

**VORSICHT!**

Scharfe Teile am Gerät. Verletzungsgefahr.

- ▶ Gerät vorsichtig reinigen.

### General safety requirements

- ▶ Read these directions for use carefully before using.
- ▶ Keep these directions for use where they will be accessible for all users.
- ▶ Failure to comply with the directions for use shall render all warranty conditions null and void and may lead to personal injury and material damage.
- ▶ The instrument must only be used by qualified skilled employees.

### Safety instructions before using

- ▶ Follow the manufacturer's instructions and safety instructions of the medium you are sampling.
- ▶ When sampling hazardous substances, follow the technical rules on hazardous substances (in accordance with TRGS – (German) Technical Rules on Hazardous Substances) and wear appropriate protective equipment.
- ▶ The instrument must only be used within the confines of applicable material resistance and for its designated purpose. Any other type of use will affect the warranty/guarantee.
- ▶ Do not use any force when operating the instrument

#### NOTE!

Before using, the instrument has to be cleaned to the extent of your (validated) cleaning process.

- ▶ Measures of manual cleaning have to be carried out in the cleaning/desinfection area and under consideration of occupational health and safety.
- ▶ Pay attention to the material resistance.

### Safety instructions during and after use

- ▶ The instrument is not suitable for the use with wood, stone and metal.
- ▶ Do not use the instrument on live humans or animals.
- ▶ Wear the appropriate protective clothing.

### Layout and function

- ▶ The instrument is made of stainless steel 1.4034 (AISI 420).
- ▶ The instrument is suitable to take samples of semi-solid materials in the food and beverage industry using hand-held drills or cordless screwdrivers.
- ▶ The instrument is only suitable to take samples and not for continuous operation.
- ▶ The instrument is maintenance-free and suitable for

steam sterilisation (up to 121°C) for sterilization by flame treatment.

- ▶ If necessary, the cutting edge can be resharpened.

### Parts in contact with medium

- ▶ Stainless steel 1.4034 (AISI 420).

Point out any damage in the packaging to the freight forwarder/supplier immediately.

### Assembly

1. Mount the drill head ① on a hand-held drill or cordless screwdriver.

#### NOTE!

Verify that the borer is attached correctly before use.

### Safe sampling

#### WARNING!

Bodily injury due to accidental contact with electrical power. Danger of electric shock.

- ▶ Keep the cable of the drill out of the cutting area.

#### WARNING!

Sharp parts on the instrument. Risk of injury.

- ▶ Keep hands well away from the cutting area.

#### WARNING!

Bodily injury due to drilling through the sampling material without adequate securing.

- ▶ Use a suitable base (e.g. cutting board made of plastic or wood).
- ▶ Use a suitable locking mechanism or secure the sampling material against twisting and shifting.
- ▶ Only place the instrument vertically onto the sampling material.

#### WARNING!

Bodily injury due to entanglement of body parts, hairs or clothes.

- ▶ Keep hands well away from the cutting area.
- ▶ Use a hairnet if necessary.
- ▶ Ensure to wear tight-fitting clothes.

1. Place the drill head ① onto the sampling material.
2. Start boring slowly until a slight trace is incised in the sampling material.
3. Pull the drill head ① out of the sampling material.
4. Remove the sample carefully from the sampling material.
5. Clean the instrument.

**CAUTION!**

Sharp parts on the instrument. Risk of injury.

- ▶ Clean the instrument carefully.

### Normas de seguridad generales

- ▶ Lea detenidamente este manual de uso antes de utilizar el aparato.
- ▶ Guarde el manual de uso en un lugar accesible para todos los usuarios.
- ▶ El incumplimiento del manual de uso invalidará las condiciones de garantía del producto y puede provocar daños materiales y lesiones personales graves.
- ▶ El aparato únicamente debe ser utilizado por personal especializado cualificado.

### Indicaciones de seguridad previas al uso del aparato

- ▶ Respete las especificaciones y las indicaciones de seguridad del fabricante de la sustancia de la que se quiere tomar la muestra.
- ▶ Al trabajar con sustancias explosivas respete la reglamentación técnica para líquidos inflamables (según TRBF) y utilice el equipo de protección adecuado.
- ▶ El aparato únicamente se debe utilizar respetando la resistencia de los materiales y el uso previsto. Cualquier otro tipo de uso invalidará la garantía.
- ▶ No utilice la fuerza durante el manejo del aparato.

#### ¡NOTA!

Antes de utilizar, limpiar el aparato según el protocolo de validación de limpieza establecido.

- ▶ Las medidas de limpieza manual, han de ser llevadas a cabo en las zonas de limpieza/desinfección y teniendo en consideración las reglas de seguridad y salud en el trabajo.
- ▶ Tener en cuenta las resistencias químicas.

### Indicaciones de seguridad durante y después de utilizar el aparato

- ▶ El aparato no es apropiado para el uso con madera, piedra o metal.
- ▶ No utilice el aparato con personas o animales vivos.
- ▶ Utilice el equipo de protección adecuado.

### Diseño y funcionamiento

- ▶ El instrumento está hecho de acero inoxidable 1.4034 (AISI 420).
- ▶ El dispositivo está diseñado para la toma de muestras de materiales semisólidos, en la industria de las bebidas y la alimentación, bajo la utilización de un taladro manual o atornillador inalámbrico.
- ▶ El aparato solo es adecuado para la toma de muestras y no para una utilización continua.
- ▶ El aparato no requiere mantenimiento y puede ser

- esterilizado por vapor (hasta 121 °C) o por llama.
- ▶ Si fuera necesario, el filo se puede volver a afilar.

### Piezas en contacto con el medio

- ▶ Acero inoxidable 1.4034 (AISI 420).

Cualquier daño en el embalaje debe notificarse inmediatamente al transportista/proveedor.

### Montaje

- ▶ Enrosque el cabezal de perforación ① en el taladro manual o artonillador inalámbrico.

#### ¡NOTA!

Asegúrese de que la broca está enroscada correctamente antes de usar.

### Toma de muestras segura Place the instrument

#### ⚠ ¡ADVERTENCIA!

Lesiones corporales debido al contacto accidental con energía eléctrica. Peligro de descarga eléctrica.

- ▶ Mantenga el cable del taladro alejado de la zona de corte.

#### ⚠ ¡ADVERTENCIA!

El instrumento contiene partes cortantes. Riesgo de lesiones.

- ▶ Mantenga las manos alejadas de la zona de corte.

#### ⚠ ¡ADVERTENCIA!

Riesgo de lesiones corporales al taladrar la muestra sin la protección adecuada.

- ▶ Utilice los utensilios adecuados (p.e. tabla de cortar de plástico o madera)
- ▶ Utilice un dispositivo de bloqueo adecuado y asegúrese de que el material no se tuerza o deslice.
- ▶ Utilice la broca sólo en posición vertical sobre el material a muestrear.

#### ⚠ ¡ADVERTENCIA!

Lesiones corporales debido al enredo de partes del cuerpo, pelo o ropa.

- ▶ Mantenga las manos alejadas de la zona de corte.
- ▶ Use un gorro de protección para el pelo si es necesario.
- ▶ Lleve ropa que no sea muy holgada.

1. Coloque el cabezal de perforación ① sobre el producto a muestrear.
2. Deje que el cabezal de perforación ① gire lentamente hasta que se produzca un pequeño corte en el producto a muestrear.
3. Retire el cabezal de perforación ① del producto.
4. Retire cuidadosamente la muestra que se desprende del material.
5. Limpie el instrumento.

**¡PRECAUCIÓN!**

El instrumento contiene partes cortantes. Riesgo de lesiones.

- ▶ Limpie el instrumento cuidadosamente.

## Dispositions de sécurité générales

- ▶ Lire attentivement les présentes instructions de service avant utilisation.
- ▶ Conserver les présentes instructions de service à portée de main pour tous les utilisateurs.
- ▶ Un non-respect des instructions de service rend caduque les conditions de garantie pour le produit et peut avoir pour conséquence des blessures et des dommages matériels graves.
- ▶ Seul un personnel compétent qualifié est habilité à utiliser l'appareil.

## Consignes de sécurité avant l'utilisation

- ▶ Respecter les indications du fabricant et les consignes de sécurité du milieu à contrôler.
- ▶ Lors du prélèvement de matières dangereuses, respecter les règles techniques pour les substances dangereuses (selon TRGS) et porter un équipement de protection approprié.
- ▶ Utiliser l'appareil uniquement dans le cadre de la résistance du matériau et conformément à la destination. Tout autre type d'utilisation affecte la garantie légale/commerciale.
- ▶ N'employez pas la manière forte pendant la commande de l'appareil.

### REMARQUE!

Avant l'utilisation, l'appareil doit être nettoyée selon la conformité de votre processus de nettoyage validé.

- ▶ Des mesures de nettoyage manuel doivent être effectuées dans la zone de nettoyage/désinfection et en respectant les consignes de sécurité du travail.
- ▶ Respecter les résistances chimiques.

## Consignes de sécurité pendant et après utilisation

- ▶ L'appareil n'est pas approprié pour l'usage avec du bois, de la pierre ou du métal.
- ▶ Ne pas appliquer l'appareil sur des êtres humains ou des animaux vivants.
- ▶ Porter un équipement de protection approprié.

## Structure et fonction

- ▶ L'appareil est en acier inoxydable 1.4034 (AISI 420).
- ▶ L'appareil est approprié au prélèvement de produits semi-durs dans l'industrie agro-alimentaire en utilisant une perceuse à main ou un tournevis rechargeable.

- ▶ L'appareil est seulement approprié pour le prélèvement et n'est pas approprié pour une utilisation en continu.
- ▶ L'appareil ne requiert aucun entretien et est approprié à la stérilisation à la vapeur (jusqu'à 121°C) ou à la stérilisation à la flamme.
- ▶ Si nécessaire, la lame peut être aiguisée.

## Pièces en contact avec le milieu

- ▶ Acier inoxydable 1.4034 (AISI 420).

Signaler immédiatement au transporteur/livreur les dommages de l'emballage.

## Montage

- ▶ Monter la tête de perçage ① sur une perceuse à main ou un tournevis sans fil.

### REMARQUE!

Vérifier que la tarière est attaché correctement avant l'utilisation.

## Prélèvement d'échantillons sûr

### ⚠ AVERTISSEMENT!

Blessure corporelle par contact involontaire avec électricité. Risque de choc électrique.

- ▶ Tenir le câble de la perceuse à l'écart de la zone de coupe.

### ⚠ AVERTISSEMENT!

Pièces pointues sur l'appareil. Risque de blessure.

- ▶ Garder les mains à distance de la zone de coupe.

### ⚠ AVERTISSEMENT!

Blessure corporelle en effectuant le prélèvement sans suffisamment de sécurisation.

- ▶ Utiliser un support approprié (Planche à découper ou d'autres choses semblables en plastique ou en bois)
- ▶ Utiliser un dispositif d'arrêt approprié resp. sécuriser l'échantillon contre torsion et désarrimage.
- ▶ Ne positionner l'appareil que verticalement sur l'échantillon.



**⚠ AVERTISSEMENT!**

Blessure corporelle par engagement des parties du corps, des cheveux ou des vêtements.

- ▶ Garder les mains à distance de la zone de coupe.
- ▶ Si nécessaire utiliser une résille.
- ▶ Portez des vêtements moulants.

1. Placer la tête de perçage ① sur l'échantillon.
2. Tourner lentement la tête de perçage ① jusqu'à ce qu'une légère trace soit coupée dans l'échantillon.
3. Sortir la tête de perçage ① de l'échantillon.
4. Enlever l'échantillon avec précaution du milieu à échantillonner.
5. Nettoyer l'appareil.

**ATTENTION!**

Pièces pointues sur l'appareil. Risque de blessure.

- ▶ Nettoyer l'appareil avec précaution.

## Общие положения о технике безопасности

- ▶ Перед применением внимательно ознакомьтесь с данной инструкцией по эксплуатации.
- ▶ Храните эту инструкцию по эксплуатации в месте, доступном для всех пользователей.
- ▶ Несоблюдение требований инструкции по эксплуатации влечёт за собой аннулирование гарантийных условий в отношении изделия и может стать причиной значительного травматизма и материального ущерба.
- ▶ Этот прибор разрешается использовать только квалифицированному персоналу.

## Указания по технике безопасности перед началом эксплуатации

- ▶ Принимайте во внимание данные производителя и указания по технике безопасности в отношении тестируемого материала.
- ▶ При работе с опасными веществами необходимо соблюдать технические правила для горючих жидкостей (согласно ТПГЖ) и пользоваться соответствующими средствами защиты.
- ▶ Применяйте прибор только с учётом прочности материала и разрешённого назначения. Любой иной вид использования влечёт за собой соответствующие последствия для гарантийных обязательств.
- ▶ При эксплуатации никогда не применяйте силу.

### ПРЕДОСТЕРЕЖЕНИЕ!

Опасность получения травмы при бурении отбираемого материала без соблюдения соответствующих правил техники безопасности.

- ▶ Используйте подходящую подставку (разделочную доску и т.п. из пластмассы или дерева.).
- ▶ Используйте подходящее арретирование и обеспечьте защиту отбираемого материала от проворачивания и скольжения.
- ▶ Приставляйте устройство к поверхности отбираемого материала только в вертикальном положении.

## Правила техники безопасности при использовании и после использования прибора

- ▶ Устройство не предназначено для работы с деревом, камнем и металлом.
- ▶ Не применяйте устройство к живым людям или животным.

- ▶ Пользуйтесь соответствующими средствами индивидуальной защиты.

## Конструкция и принцип действия

- ▶ Устройство состоит из нержавеющей стали 1.4034 (AISI 420).
- ▶ Устройство предназначено для отбора проб полутвердых материалов в пищевой промышленности с использованием ручных дрелей или аккумуляторных шуруповёртов.
- ▶ Устройство предназначено только для отбора проб, а не для непрерывного использования.
- ▶ Устройство не требует технического обслуживания и подходит для стерилизации горячим паром (до 121°C) или пламенем.
- ▶ При необходимости режущую часть можно заточить заново.

## Контактирующие со средой детали

- ▶ Нержавеющая сталь 1.4034 (AISI 420).

О нарушениях упаковки следует незамедлительно уведомлять экспедитора / поставщика.

## Монтаж

- ▶ Установите бур ① на ручную дрель или аккумуляторный шуруповёрт.

### УКАЗАНИЕ!

Проверьте позиционирование бура перед использованием.

## Безопасный отбор проб

### ПРЕДОСТЕРЕЖЕНИЕ!

Телесное повреждение от непреднамеренного контакта с электричеством. Опасность поражения электрическим током.

- ▶ Держите кабель дрели вне зоны резания.

### ПРЕДОСТЕРЕЖЕНИЕ!

Острые детали на устройстве. Опасность получения травм.

- ▶ При работе держите руки на безопасном расстоянии.

**⚠ ПРЕДОСТЕРЕЖЕНИЕ!**

Опасность получения травмы при бурении отбираемого материала без соблюдения соответствующих правил техники безопасности.

- ▶ Используйте подходящую подставку (разделочную доску и т.п. из пластмассы или дерева.).
- ▶ Используйте подходящее арретирование и обеспечьте защиту отбираемого материала от проворачивания и скольжения.
- ▶ Приставляйте устройство к поверхности отбираемого материала только в вертикальном положении.

**⚠ ПРЕДОСТЕРЕЖЕНИЕ!**

Опасность получения травмы, вызванная затягиванием частей тела, волос или одежды.

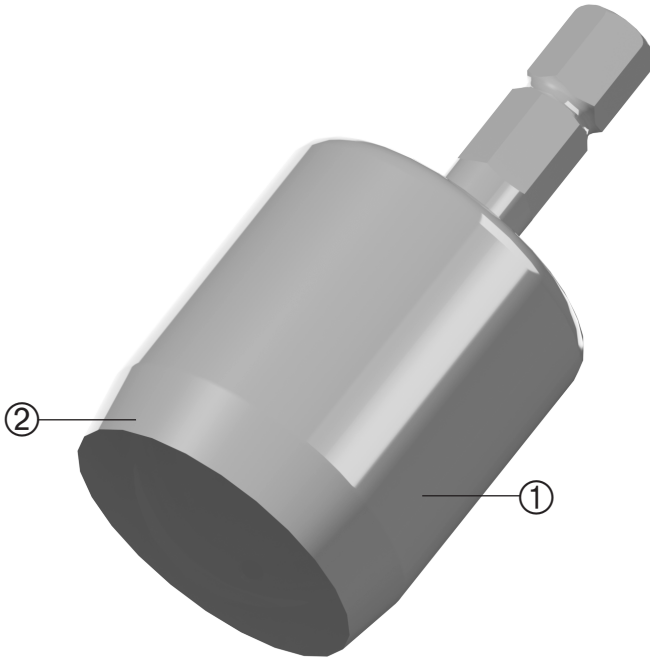
- ▶ При работе держите руки на безопасном расстоянии.
- ▶ При необходимости применять сетку для волос.
- ▶ При работе используйте прилегающую одежду.

1. Приставьте бур ① к отбираемому материалу.
2. Медленно вращайте бур ①, до тех пор пока в отбираемом материале будет надрезан небольшой след.
3. Вытащите бур ① из отбираемого материала.
4. Аккуратно отделите образец от отбираемого материала.
5. Очистите прибор.

**ОСТОРОЖНО!**

Острые детали на устройстве. Опасность получения травм.

- ▶ Аккуратно очистите устройство.



Nr.	Deutsch	English	Español	Français	Русский
①	Bohrkopf	Drill head	Cabezal de perforación	Tête de perçage	Бур
②	Schneide	Cutting edge	Filo	Lame	Резущая часть