

Bürkle GmbH

Rheinauen 5 | D - 79415 Bad Bellingen
Telefon +49 (0) 76 35 8 27 95-0
Telefax +49 (0) 76 35 8 27 95-31
info@buerkle.de | www.buerkle.de

Pumpen | Probenehmer | Laborbedarf
für Labor, Industrie und Wissenschaft

Pumps | Sampling | Plastic Labware
for Laboratory, Industry, Science



Gebrauchsanleitung

Directions for use | Instrucciones para el uso | Instruction d'emploi | Инструкция по пользованию



Art.-Nr. 5359-1600 / 5359-1800

Klappstecher

Valve lance

Punzón abatible

Clap-Stick

Пробоотборная трубка с клапаном

Allgemeine Sicherheitsbestimmungen

- ▶ Diese Gebrauchsanleitung vor Gebrauch sorgfältig lesen.
- ▶ Diese Gebrauchsanleitung für alle Benutzer zugänglich aufbewahren.
- ▶ Nichtbeachtung der Gebrauchsanleitung löst die Garantiebedingungen für das Produkt und kann zu schweren Personen- und Sachschäden führen.
- ▶ Das Gerät darf nur von qualifiziertem Fachpersonal benutzt werden.

Sicherheitshinweise vor Gebrauch

- ▶ Herstellerangaben und Sicherheitshinweise des zu beprobenden Mediums beachten.
- ▶ Das Gerät nicht mit explosionsgefährlichen Stoffen befüllen.
- ▶ Das Gerät nur im Rahmen der Materialbeständigkeit und bestimmungsgemäß verwenden. Jede andere Art der Verwendung wirkt sich auf Gewährleistung/ Garantie aus.
- ▶ Bei der Beprobung von Gefahrgut die technischen Regeln für Gefahrstoffe (gemäß TRGS) beachten und angemessene Schutzausrüstung tragen.

WARNUNG!

Schädigung der Atemwege und anderer Organe durch austretende Medien.

- ▶ Bei Beprobung von Gefahrgut Sicherheitsdatenblatt des zu beprobenden Mediums beachten.
- ▶ Angemessene Schutzausrüstung tragen.

HINWEIS!

Vor Gebrauch muss der Artikel im Umfang ihres (validierten) Reinigungsprozesses gereinigt werden.

- ▶ Maßnahmen der manuellen Reinigung müssen im Reinigungs-/Desinfektionsbereich und unter Beachtung des Arbeitsschutzes durchgeführt werden.
- ▶ Materialbeständigkeit beachten.

Aufbau und Funktion

Das Gerät dient der Entnahme von Allschichtproben von viskosen, pastösen, breiartigen Substanzen und besteht aus Edelstahl. Das Gerät ist wartungsfrei und zur Dampfsterilisation (bis 121°C) geeignet.

Medium berührende Teile

- ▶ Edelstahl V4A (1.4404)

Schäden an der Verpackung umgehend beim Spediteur/ Lieferant anzeigen.

Sichere Probenahme

VORSICHT!

Scharfkantige Öffnungen am Gerät. Schnitt- und Verklemmungsgefahr.

- ▶ Hände von scharfkantigen Öffnungen fernhalten.

HINWEIS!

Das Gerät ist für die normale Handbetätigung ausgelegt.

- ▶ Gerät nicht mit einem Hammer einschlagen.

Bei zähflüssigen Substanzen:

1. Das Gerät geschlossen in das zu beprobende Medium einführen.
2. Gerät mit Hilfe des Handgriffs ① öffnen und wieder schließen.
3. Gerät aus dem zu beprobenden Medium entnehmen.
4. Probe entnehmen oder in geeigneten Auffangbehälter entleeren.

Bei pastösen Substanzen:

1. Das Gerät geöffnet in das zu beprobende Medium einführen.
2. Gerät mit Hilfe des Handgriffs schließen.
3. Gerät aus dem zu beprobenden Medium entnehmen.
4. Probe entnehmen.

Nach Probenahme

1. Edelstahlstift mit Hilfe der Halterung ② herausziehen und das Gerät in zwei Hälften zerlegen.
2. Beide Teile reinigen.

Zubehör

Typ	Spezifikation	Artikel-Nr.
Transportkoffer	LxBxH 123x25x11 cm	3600-2120

Weiteres Zubehör finden Sie unter www.buerkle.de

General safety requirements

- ▶ Read these directions for use carefully before using.
- ▶ Keep these directions for use where they will be accessible for all users.
- ▶ Failure to comply with the directions for use shall render all warranty conditions null and void and may lead to personal injury and material damage.
- ▶ The instrument must only be used by qualified skilled employees.

Safety instructions before using

- ▶ Follow the manufacturer's instructions and safety instructions of the medium you are sampling.
- ▶ Do not fill the instrument with potentially explosive substances.
- ▶ The instrument must only be used within the confines of applicable material resistance and for its designated purpose. Any other type of use will affect the warranty/guarantee.
- ▶ When sampling hazardous substances, follow the technical rules on hazardous substances (in accordance with TRGS – (German) Technical Rules on Hazardous Substances) and wear appropriate protective equipment.

WARNING!

Damage to the respiratory tract and other organs due to escaping media.

- ▶ When sampling hazardous substances, follow the safety data sheet of the medium to be sampled.
- ▶ Wear the appropriate protective clothing.

NOTE!

Before using, the instrument has to be cleaned to the extent of your (validated) cleaning process.

- ▶ Measures of manual cleaning have to be carried out in the cleaning/desinfection area and under consideration of occupational health and safety.
- ▶ Pay attention to the material resistance.

Layout and function

The instrument is used to take all-layer samples of viscous, paste-like, semi-liquid substances. It is made of stainless steel. The instrument is maintenance-free and suitable for steam sterilisation (bis 121°C).

Parts in contact with medium

- ▶ Stainless steel 1.4404/AISI 316 L

Point out any damage in the packaging to the freight forwarder/supplier immediately.

Safe sampling

CAUTION!

Openings with sharp edges on the instrument. Danger of cutting.

- ▶ Keep hands well away from openings with sharp edges.

NOTE!

The instrument is designed for manual operation.

- ▶ Do not hammer the instrument into the container by using a hammer.

For viscous substances:

1. Insert the closed instrument into the medium to be sampled.
2. Open the instrument with the aid of the handle ① and close it again.
3. Remove the instrument from the medium to be sampled.
4. Remove the sample or empty the sample into a suitable collecting container.

For paste-like substances:

1. Insert the opened instrument into the medium to be sampled.
2. Close the instrument with the aid of the handle.
3. Remove the instrument from the medium to be sampled.
4. Remove the sample.

After taking the sample

1. Pull out the stainless steel pin with the aid of the holder ② and dismantle the instrument into two parts.
2. Clean both parts.

Accessories

Type	Specification	Item No.
Transport case	LxWxH 123x25x11 cm	3600-2120

More accessories can be found at www.buerkle.de

Normas de seguridad generales

- ▶ Lea detenidamente este manual de uso antes de utilizar el aparato.
- ▶ Guarde el manual de uso en un lugar accesible para todos los usuarios.
- ▶ El incumplimiento del manual de uso invalidará las condiciones de garantía del producto y puede provocar daños materiales y lesiones personales graves.
- ▶ El aparato únicamente debe ser utilizado por personal especializado cualificado.

Indicaciones de seguridad previas al uso del aparato

- ▶ Respete las especificaciones y las indicaciones de seguridad del fabricante de la sustancia de la que se quiere tomar la muestra.
- ▶ No llene el aparato con sustancias explosivas.
- ▶ El aparato únicamente se debe utilizar respetando la resistencia de los materiales y el uso previsto. Cualquier otro tipo de uso invalidará la garantía.
- ▶ Al trabajar con sustancias explosivas respete la reglamentación técnica para líquidos inflamables (según TRBF) y utilice el equipo de protección adecuado.

¡ADVERTENCIA!

Los vapores de las sustancias pueden provocar daños en las vías respiratorias y en otros órganos.

- ▶ Durante el manejo de sustancias peligrosas, siga las instrucciones de la ficha de seguridad del producto.
- ▶ Utilice el equipo de protección adecuado.

¡NOTA!

Antes de utilizar, limpiar el aparato según el protocolo de validación de limpieza establecido.

- ▶ Las medidas de limpieza manual, han de ser llevadas a cabo en las zonas de limpieza/desinfección y teniendo en consideración las reglas de seguridad y salud en el trabajo.
- ▶ Tener en cuenta las resistencias químicas.

Diseño y funcionamiento

El instrumento está destinado para la toma de muestras multicapa de pastas y sustancias viscosas y semilíquidas. Está fabricado en acero inoxidable. El aparato no requiere mantenimiento y se puede esterilizar por vapor (hasta 121 °C).

Piezas en contacto con el medio

- ▶ Acero inoxidable 1.4404/AISI 316 L

Cualquier daño en el embalaje debe notificarse inmediatamente al transportista/proveedor.

Toma de muestras segura

¡PRECAUCIÓN!

El aparato contiene aberturas con bordes afilados. Riesgo de cortarse.

- ▶ Mantenga las manos alejadas de las aberturas con bordes afilados.

¡NOTA!

El instrumento está diseñado para el manejo manual.

- ▶ No introducir el instrumento en el contenedor con ayuda de un martillo.

Para sustancias viscosas:

1. Introduzca el instrumento cerrado en el medio a muestrear.
2. Abra el instrumento con ayuda de la empuñadura ① y ciérrelo de nuevo.
3. Retire el dispositivo del medio a muestrear.
4. Retire o vacíe la muestra en un recipiente adecuado.

Para sustancias pastosas:

1. Introduzca el instrumenteo abierto en el medio a muestrear.
2. Cierre el instrumento con la ayuda de la empuñadura.
3. Retire el dispositivo del medio a muestrear.
4. Retire la muestra.

Después de tomar la muestra

1. Retire la varilla de acero inoxidable con ayuda del soporte ② y desmonte el instrumento en dos partes.
2. Limpie las dos partes.

Accesorios

Tipo	Especificación	Referencia
Maletín de transporte	LxAnxAl 123x25x11 cm	3600-2120

Encontrará más accesorios en www.buerkle.de

Dispositions de sécurité générales

- ▶ Lire attentivement les présentes instructions de service avant utilisation.
- ▶ Conserver les présentes instructions de service à portée de main pour tous les utilisateurs.
- ▶ Un non-respect des instructions de service rend caduque les conditions de garantie pour le produit et peut avoir pour conséquence des blessures et des dommages matériels graves.
- ▶ Seul un personnel compétent qualifié est habilité à utiliser l'appareil.

Consignes de sécurité avant l'utilisation

- ▶ Respecter les indications du fabricant et les consignes de sécurité du milieu à contrôler.
- ▶ Il est interdit de remplir l'appareil avec des substances explosives.
- ▶ Utiliser l'appareil uniquement dans le cadre de la résistance du matériau et conformément à la destination. Tout autre type d'utilisation affecte la garantie légale/commerciale.
- ▶ Lors du prélèvement de matières dangereuses, respecter les règles techniques pour les substances dangereuses (selon TRGS) et porter un équipement de protection approprié.

AVERTISSEMENT!

Atteinte des voies respiratoires et d'autres organes par des dégagements de gaz.

- ▶ Lors du prélèvement de matières dangereuses, respecter la fiche de données de sécurité du milieu à échantillonner.
- ▶ Porter un équipement de protection approprié.

REMARQUE!

Avant l'utilisation, l'appareil doit être nettoyée selon la conformité de votre processus de nettoyage validé.

- ▶ Des mesures de nettoyage manuel doivent être effectuées dans la zone de nettoyage/désinfection et en respectant les consignes de sécurité du travail.
- ▶ Respecter les résistances chimiques.

Structure et fonction

L'appareil est destiné au prélèvement toutes couches de substances visqueuses, pâteuses et est constitué d'acier inoxydable. L'appareil ne requiert aucun entretien et est approprié pour la stérilisation à la vapeur (jusqu'à 121 °C).

Pièces en contact avec le milieu

- ▶ Acier inoxydable 1.4404/AISI 316 L

Signaler immédiatement au transporteur/livreur les dommages de l'emballage.

Prélèvement d'échantillons sûr

ATTENTION!

Orifices à arêtes acérées sur l'appareil. Risque de coupure.

- ▶ Maintenir les mains à distances des orifices à bords acérés.

REMARQUE!

L'appareil est conçu pour un actionnement manuel.

- ▶ N'enfoncer pas l'appareil dans l'emballage avec un marteau.

Pour les substances visqueuses:

1. Insérer l'appareil fermé dans le milieu à échantillonner.
2. Ouvrir et refermer l'appareil à l'aide de la poignée ①.
3. Sortir l'appareil du milieu à échantillonner.
4. Prélever l'échantillon ou vider l'échantillon dans un collecteur approprié.

Pour les substances pâteuses:

1. Insérer l'appareil ouvert dans le milieu à échantillonner.
2. Fermer l'appareil à l'aide de la poignée.
3. Sortir l'appareil du milieu à échantillonner.
4. Prélever l'échantillon.

Après le prélèvement de l'échantillon

1. Sortir la cheville en acier inoxydable à l'aide du crochet ② et démonter l'appareil en deux pièces.
2. Nettoyer les deux parts.

Accessoires

Type	Spécification	Réf. art.
Coffre de transport	LxHxH 123x25x11 cm	3600-2120

D'autres accessoires sont disponibles sous www.buerkle.de

Общие положения о технике безопасности

- ▶ Перед применением внимательно ознакомьтесь с данной инструкцией по эксплуатации.
- ▶ Храните эту инструкцию по эксплуатации в месте, доступном для всех пользователей.
- ▶ Несоблюдение требований инструкции по эксплуатации влечёт за собой аннулирование гарантийных условий в отношении изделия и может стать причиной значительного травматизма и материального ущерба.
- ▶ Этот прибор разрешается использовать только квалифицированному персоналу.

Указания по технике безопасности перед началом эксплуатации

- ▶ Принимайте во внимание данные производителя и указания по технике безопасности в отношении тестируемого материала.
- ▶ Не используйте прибор со взрывоопасными веществами.
- ▶ Применяйте прибор только с учётом прочности материала и разрешённого назначения. Любой иной вид использования влечёт за собой соответствующие последствия для гарантийных обязательств.
- ▶ При работе с опасными веществами необходимо соблюдать технические правила для горючих жидкостей (согласно ТПГЖ) и пользоваться соответствующими средствами защиты.

ПРЕДОСТЕРЕЖЕНИЕ!

Повреждение дыхательных путей и прочих внутренних органов из-за воздействия газообразных субстанций.

- ▶ При работе с опасными веществами, необходимо принимать во внимание паспорт безопасности среды из которой берётся проба.
- ▶ Пользуйтесь соответствующими средствами индивидуальной защиты.

УКАЗАНИЕ!

Перед использованием продукт должен быть очищен в соответствии с требованиями вашего (валидированного) процесса очистки.

- ▶ Ручная очистка должна проводиться в зоне очистки/дезинфекции и в соответствии с соблюдением правил охраны труда.
- ▶ Принимайте во внимание химическую устойчивость материалов.

Конструкция и принцип действия

Прибор служит для многоуровневого отбора проб паст, вязких и полужидких веществ и изготовлен из нержавеющей стали. Прибор не требует технического обслуживания и пригоден для стерилизации горячим паром (до 121°C).

Контактирующие со средой детали

- ▶ Нержавеющая сталь 1.4404/AISI 316 L

О нарушении упаковки следует незамедлительно уведомлять экспедитора / поставщика.

Безопасный отбор проб

ОСТОРОЖНО!

Прибор имеет отверстия с острыми краями. Опасность пореза.

- ▶ Не прикасайтесь руками к отверстиям с острыми краями.

УКАЗАНИЕ!

Прибор предназначен для нормального ручного использования.

- ▶ Не вбивайте прибор в контейнер с помощью молотка.

При работе с вязкими веществами:

1. Погрузите прибор в закрытом состоянии в объём материала.
2. Откройте прибор с помощью рукоятки ① и закройте его снова.
3. Извлеките прибор из среды для отбора проб.
4. Выньте образец или опорожните его в подходящую емкость.

При работе с пастообразными веществами:

1. Погрузите прибор в открытом состоянии в объём материала.
2. Закройте прибор с помощью рукоятки.
3. Извлеките прибор из среды для отбора проб.
4. Выньте образец.

После отбора пробы

1. Вытащите штифт из нержавеющей стали с помощью держателя ② и разберите прибор на две половины.
1. Произведите чистку обеих трубок.

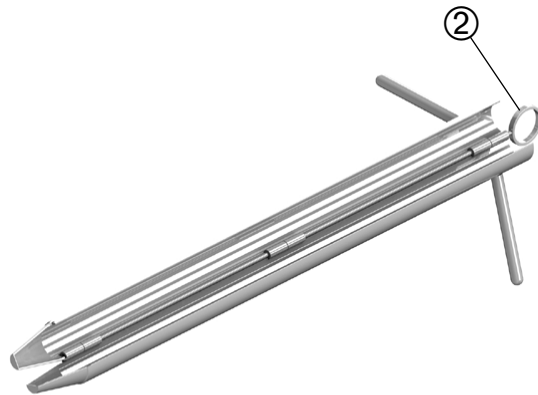
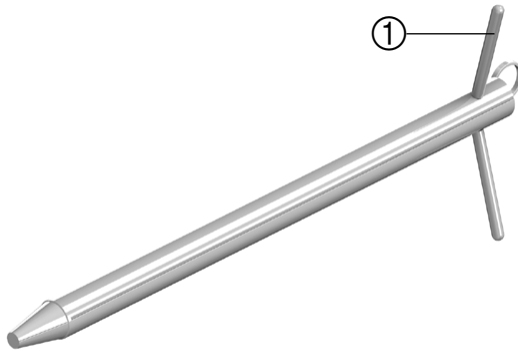
Аксессуары

Тип	Спецификация	№ артикула
Чехол для транспортировки	ДхШхВ 123х25х11 см	3600-2120

Дополнительные аксессуары Вы можете найти на сайте www.buerkle.de

Detailgrafik

Detailed diagram | Imagen detallada | Graphique détaillé | Детальное изображение



Nr.	Deutsch	English	Español	Français	Русский
①	Handgriff	Handle	Asa	Poignée	Ручка
②	Edelstahlstift	Stainless steel pin	Varilla de acero inoxidable	Cheville en acier inoxydable	Штифт из нержавеющей стали